
VITOCONNECT

Интерфейс связи для удаленного мониторинга и управления через Интернет

10.2019

Vitocconnect OT2

Внешний вид



+



Основной функционал

- **Протокол Opentherm** для подключения к котлу и комнатному регулятору температуры
- Интернет-соединение с сервером **через домашний Wi-Fi-роутер**
- Безопасность интернет-соединения подтверждена независимыми экспертами
- **Индикация состояния** системы
- Используется как блок питания для Vitotrol 100 OT1
- **Легкое подключение** и настройка
- **Легкий монтаж** со скрытой проводкой
- Радиосвязь для подключения дополнительных компонентов ZigBee
- Поставляется в комплекте с комнатным датчиком Vitotrol 100 OT1

Vitocconnect, тип OT2 с Vitotrol 100 OT1

- Штекерный блок питания с соединительным кабелем и круглым штекером (длина 1,5 м)
- Vitotrol 100 OT1
- Монтажный материал для настенного крепления для Vitocconnect и Vitotrol 100 OT1

ZK04328 № заказа
167,- евро

Vitotrol 100 OT1

Внешний вид



Основной функционал

- **Комнатный регулятор** температуры с интерфейсом **Opentherm**
- Индикация **текущей температуры** помещения
- Установка **требуемой температуры** помещения
- Индикация **состояния котла**
- Индикация **ошибок** системы отопления
- Возможность подключения к котлу напрямую
- **Легкий монтаж** со скрытой проводкой

Vitocconnect OPTO2

Внешний вид



Основной функционал

- **Протокол OptoLink** для подключения к котлу или тепловому насосу с Vitotronic
- Поддержка котлов начиная с 2004 г. в.
- Интернет-соединение с сервером **через домашний Wi-Fi-роутер**
- Безопасность интернет-соединения подтверждена независимыми экспертами
- **Индикация состояния** системы
- **Легкое подключение** и настройка
- **Легкий монтаж** со скрытой проводкой
- Радиосвязь для подключения дополнительных компонентов ZigBee

Vitocconnect, тип OPTO2

- Интернет-интерфейс для настенного монтажа
- Штекерный блок питания с соединительным кабелем и круглым штекером (длина 1,5 м)
- Соединительный кабель с разъемом OptoLink/USB между модулем Wi-Fi и контроллером котлового контура (длина 3 м)

ZK03836 № заказа
109,- евро

Vitoconnect

Vitoconnect OT2



Vitoconnect (в непосредственной близости от котла) соединен с котлом по интерфейсу **Opentherm** или **OptoLink** и с Интернет посредством **Wi-Fi**

в комплекте с

Vitotrol 100 OT1 (установлен в жилой комнате) соединен с Vitoconnect по Opentherm интерфейсу.

Как опция

Датчик наружной температуры (ATS)

Vitoconnect OPTO2



Совместимость с котлами

Vitocconnect OT2

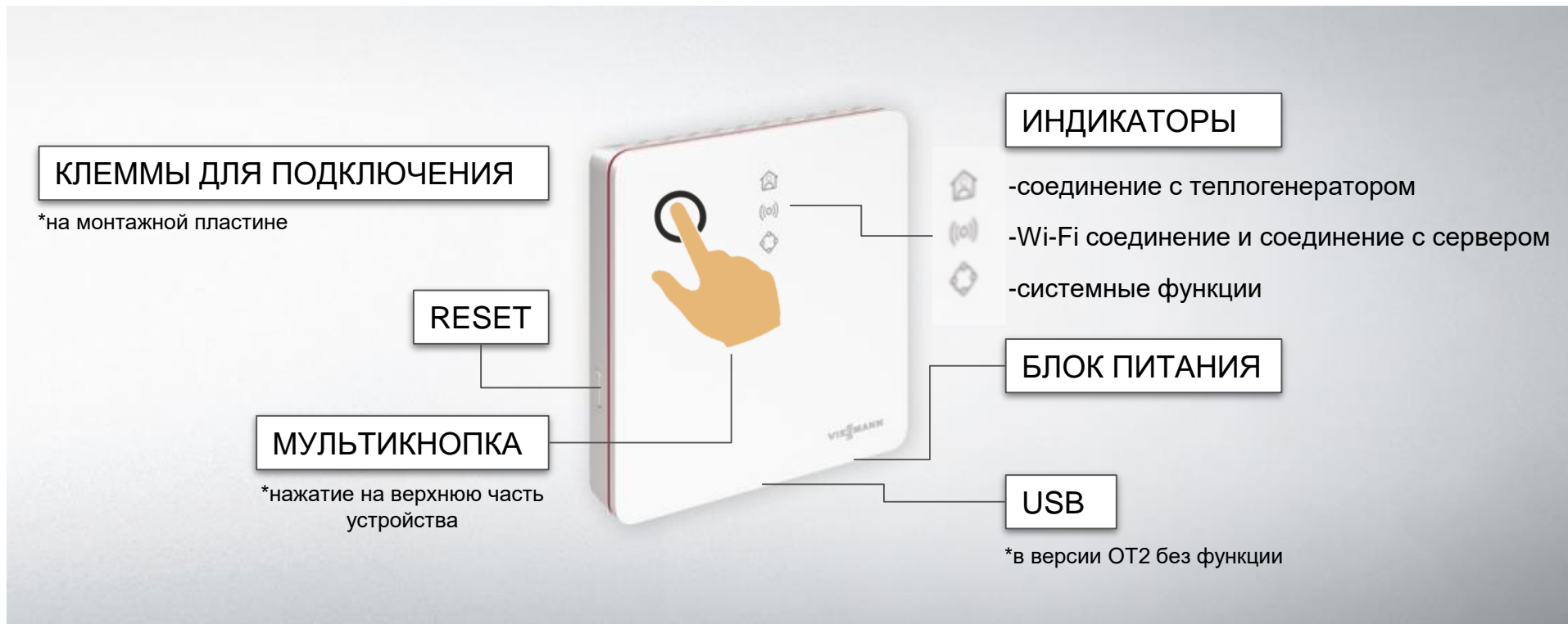
- **Vitopend 100-W**
 - A1HB, A1JB
- **Vitodens 1xx-W**
 - WB1B, WB1C, B1HC, B1KC, B1LD
- **Vitodens 050-W**
 - BPJC

Vitocconnect OPTO2

- **Контроллеры с теплогенераторами Viessmann, оборудованными интерфейсом Optolink**
 - Vitotronic 100/200/300 выпуска начиная с 2004 г.в.



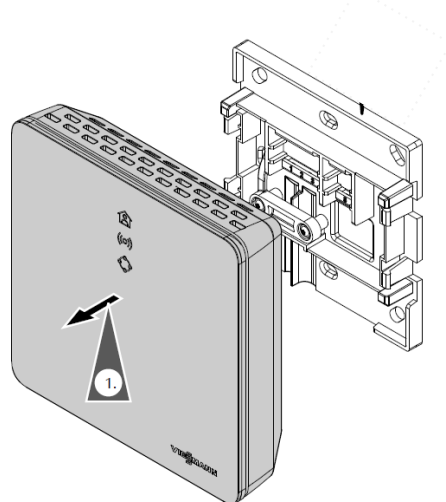
Подключения, управление и индикация



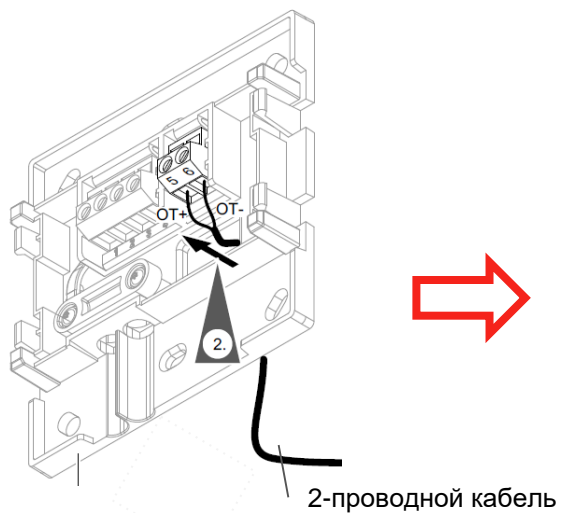
Vitoconnect OT2

Подключения внутри устройства

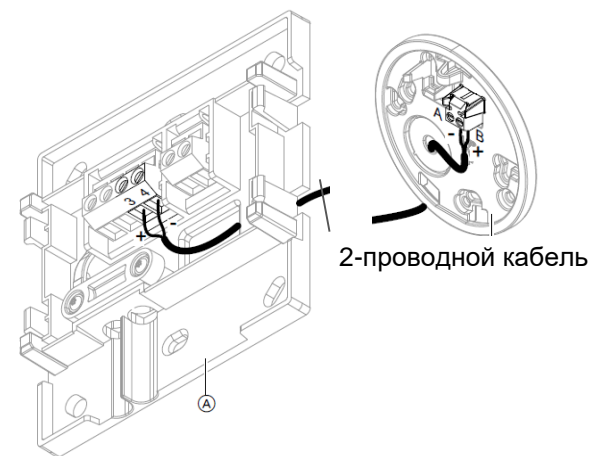
1. Снять устройство с монтажной пластины



2. Контакты 5-6 для соединения по OpenTherm с котлом

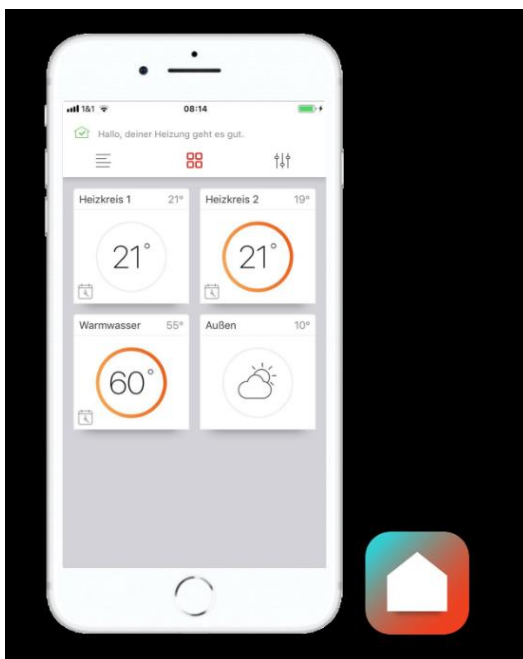


3. Контакты 3-4 для соединения по OpenTherm с Vitotrol 100 OT1



ViCare App

Внешний вид



Основные возможности

- **Дистанционное управление** температурами помещения и ГВС
- **Индикация режимов** работы отопления и ГВС
- **Временные программы** для отопления и ГВС
- **Уведомление о неисправностях**
- Возможность **уведомления сервисной службы** о неисправностях
- **Бесплатно** для Android и iOS
- Элемент системы **Smart Home Ecosystem** (в будущем)

ViCare App

7 шагов для начала работы

1

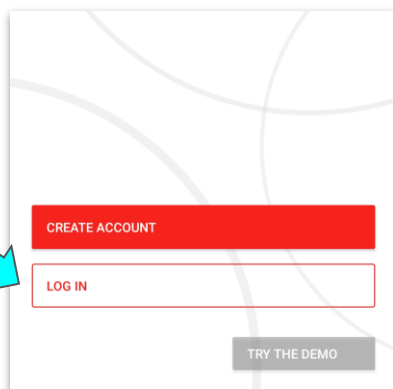
Установите на свой смартфон или планшет приложение ViCare App

**2**

Создайте новый аккаунт -
следуйте инструкциям в
приложении



Войдите в свой аккаунт

3

ViCare App

7 шагов для начала работы

4 Укажите адрес размещения системы отопления

5 Отсканируйте QR-код с устройства

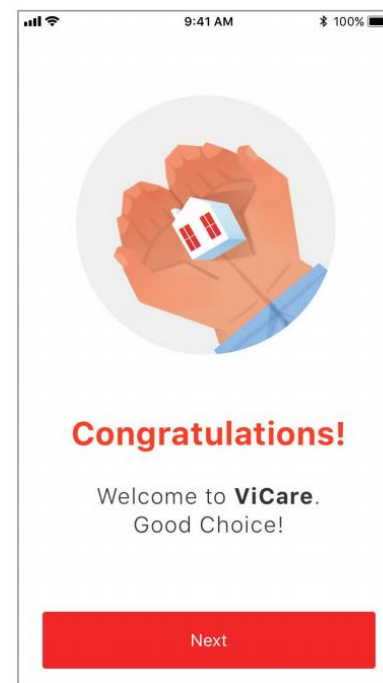
ViCare App

7 шагов для начала работы

6 Выберите вашу сеть Wi-Fi



7 Устройство готово!



Чувство тепла и спокойствия



Знаете всё о своей системе отопления

- Сразу видно, что все в порядке
- Если что-то случится, вы будете уведомлены
- Есть история прошлых сообщений

Чувство тепла и спокойствия

Всегда в порядке

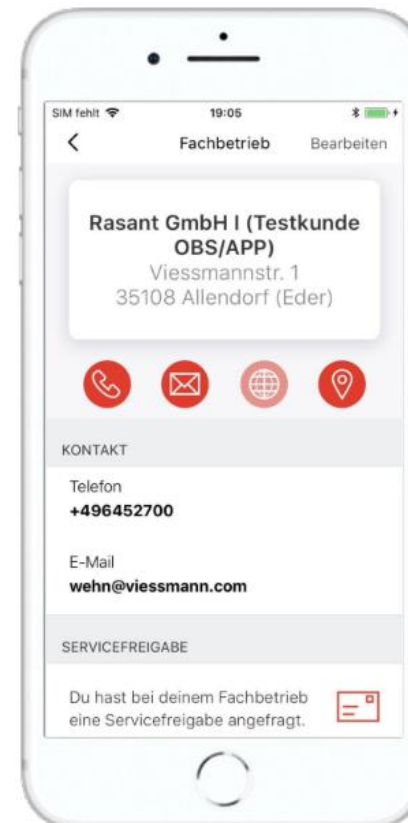
- Устанавливайте желаемую температуру
- Устанавливайте температуру горячей воды
- Настройте систему отопления согласно времени года
- Наблюдайте за температурой наружного воздуха
- Создайте ежедневное расписание и экономьте деньги



Чувство тепла и спокойствия

Комплекс в отношении безопасности и обслуживания

- Пригласите партнера-специалиста для получения первоклассного сервиса
- Быстрая и эффективная помощь - специалист имеет всю информацию, в которой он нуждается

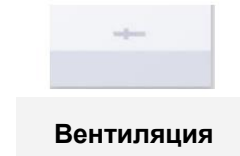
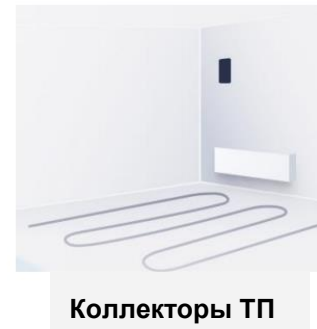


Smart Home Ecosystem

Что такое Smart Home Ecosystem?



СЕЙЧАС



Датчики Т

Термоголовки

В БУДУЩЕМ

VIEWPOINT